



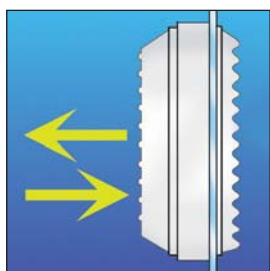
ASPIRATORI ASSIALI MANUALI E AUTOMATICI VENTILOR





ASPIRATORI ASSIALI MANUALI E AUTOMATICI VENTILOR

- Aspiratori assiali per convogliare aria e fumi direttamente all'esterno.
- Per applicazione a vetro, doppio vetro e pannello con spessori sino a 50 mm.
- È installabile inoltre a muro e su doppia finestra con appositi kit.
- Griglia esterna a profilo antipioggia.
- Conformi alla norma EN 60335-2-80.
- In materiale ABS brillante.
- **Ventilor 20/8 M** - Apertura e chiusura manuali e istantanee della serranda frontale tramite cordicella.
- **Ventilor 20/8 AR - 25/10 AR**
Apertura e chiusura automatiche della serranda frontale.
- Spia luminosa di funzionamento.
- Apertura e chiusura lente e silenziose della serranda automatica.



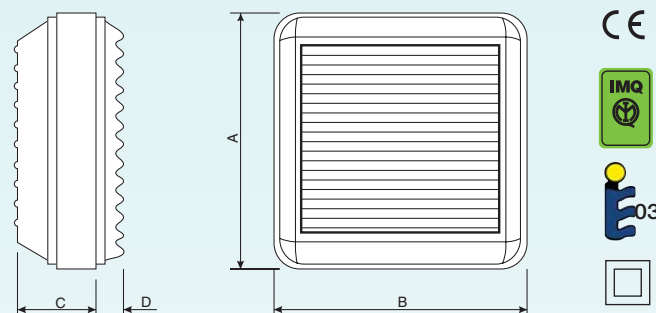
Flusso reversibile, aspirazione e ventilazione, per i modelli 20/8 AR e 25/10 AR.

Accessori:

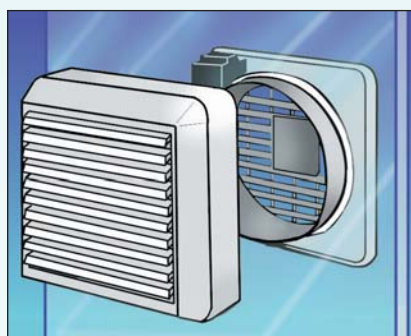
- **Kit doppia finestra Ventilor**
Accessorio composto da ghiera e canotto per l'installazione degli aspiratori su doppia finestra.
- **Kit fissaggio a muro Ventilor**
ø foro 250 mm (20/8) e 300 mm (25/10).

Modello	Ref.
Kit doppia finestra Ventilor 20/8	OW 804 7
Kit doppia finestra Ventilor 25/10	OW 805 4
Kit incasso muro per regolatore	OW 905 2
Kit fissaggio a muro Ventilor	OW 191 9
RG 5 AR	OW 315 4
Kit radio comando	OW 913 6

Dimensioni



Modello	A	B	C	D
Ventilor 20/8 M - 20/8 AR	280	280	94	30
Ventilor 25/10 AR	335	335	128	33



Il particolare sistema di fissaggio consente una grande tolleranza sul diametro del foro nel vetro, permettendo il recupero di eventuali imprecisioni. Installazione e manutenzione semplici e veloci grazie al sistema di fissaggio rapido con ghiera.



Kit Radiocomando.



RG 5 AR

Caratteristiche Tecniche

Modello	Ref./Cod. FNGDME	ø foro mm	Portata in m ³ /h	Potenza nom. W	Tensione e frequenza nominali	dB (A) 3 m	Peso kg
VENTILOR 20/8 M	OW 188 5	225÷235	450	50	220-240V 50/60Hz	58	2,4
VENTILOR 20/8 AR	OW 190 1	225÷235	450	50	220-240V 50/60Hz	58	2,4
VENTILOR 25/10 AR	OW 192 7	275÷285	750	60	220-240V 50/60Hz	59	5,6