



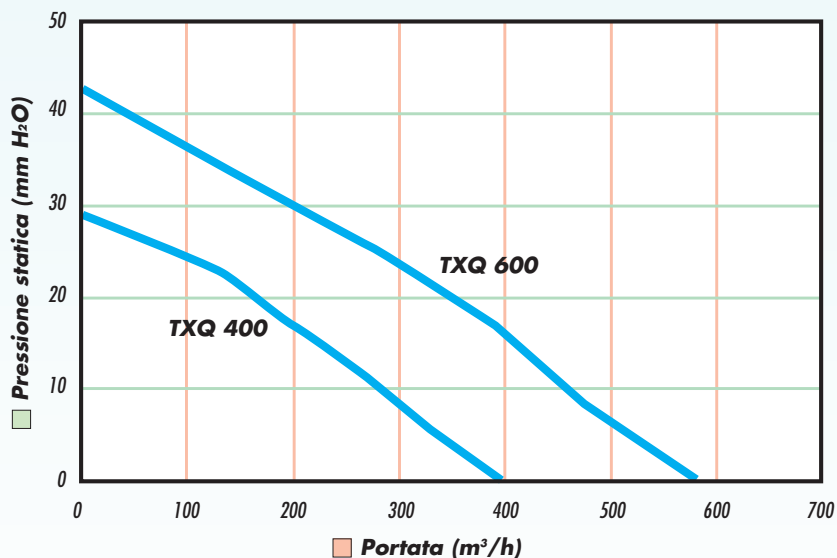
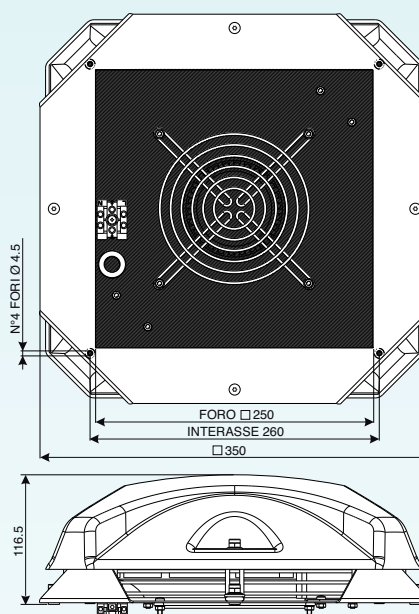
TORRINI PER RAFFREDDAMENTO QUADRI E ARMADI ELETTRICI

TXQ

Caratteristiche

- Torrino di ventilazione per estrarre e convogliare l'aria all'esterno.
- Particolarmente indicato per dissipare l'elevato calore all'interno dei quadri e degli armadi elettrici.
- Prodotto di lunga durata grazie all'utilizzo di motore ad induzione con cuscinetti a sfere e protezione termica.
- Grado di protezione prodotto: IPX5.
- Grado di protezione lato armadio: IP24.
- Temperatura max di funzionamento 70°C.
- Estrema facilità d'installazione grazie al collegamento elettrico ed al fissaggio del torrino dall'interno del quadro.
- Basso consumo energetico e ridotta rumorosità.
- Corpo in lamiera di acciaio zincato e cappello in materiale plastico.
- Griglia di protezione anti-infortunistica.
- Ventola centrifuga auto-pulente a pale rovesce.
- Conforme alle direttive comunitarie in vigore ed alla Norma EN 60335 - 2 -80.
- Velocità regolabile con l'utilizzo dei regolatori RGM 2 oppure RGE (opzionali).
- È necessario prevedere l'installazione di una griglia di ingresso aria nella parte inferiore del quadro.

Dimensioni



Caratteristiche Tecniche

Modello	Codice	Volt 50/60 Hz	Portata max m³/h	Press. max mm. H ₂ O	Pot. nom. W	Corr. nom. in A	dB (A) 2 m	
TXQ 400	0040610	220/240	400	29	50	0,26	52	
TXQ 400	0040620	110/120	400	29	50	0,47	52	
TXQ 600	0040710	220/240	580	43	75	0,4	53	
TXQ 600	0040720	110/120	580	43	75	0,8	53	
TXQ CA	0040630	CAPPA DI AREAZIONE SENZA MOTORE						