



ASPIRATORI ASSIALI A SCOMPARSA - IPX4 TB





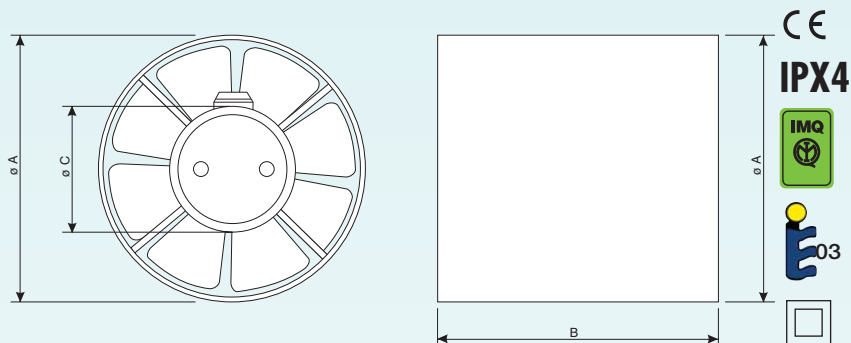
ASPIRATORI ASSIALI A SCOMPARSA - IPX4 TB

- Aspiratori elicoidali a scomparsa dimensionati per l'installazione all'interno di tubi con diametro 10, 12 e 15 cm.
- Si prestano per essere impiegati sia in espulsione che in immissione e/o in posizione intermedia lungo le tubazioni.
- Corpo in materiale termoplastico.
- Ventola in polipropilene.
- Motore a induzione autoprotetto dall'impedenza per i modelli TB 10 e TB 12 e con protezione termica per il modello TB 15.
- Protezione contro gli spruzzi d'acqua.
- Basso assorbimento e limitata rumorosità rendono l'aspiratore adatto a qualsiasi impiego.
- Conformi alla norma EN 60335-2-80.

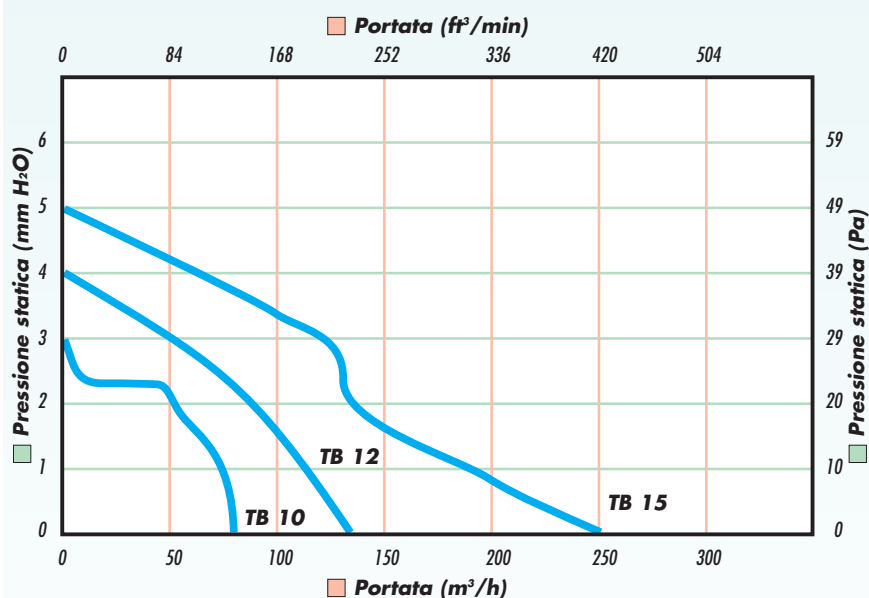
Accessori:

- Vedi pag. 110 e 111

Dimensioni



Modello	ø A	B	ø C
TB 10	96	97	55
TB 12	116	97	55
TB 15	147	113	55



Caratteristiche Tecniche

Modello	Ref./Cod. FNGDME	ø tubo mm	Portata max m³/h	Press. max mm H ₂ O	Pot. nom. W	Tensione e frequenza nominale	Corr.nom. Amp a 230V	dB (A) 2 m	RPM	PESO kg
TB 10	OW 184 4	100	80	3	15	220-240V 50Hz	0,09	42	2500	0,5
TB 12	OW 194 3	120	130	3,5	15	220-240V 50Hz	0,1	43	2200	0,6
TB 15	OW 195 0	150	250	5,5	25	220-240V 50Hz	0,2	50	2400	0,7