



ASPIRATORI ASSIALI - IPX4 STANDARD





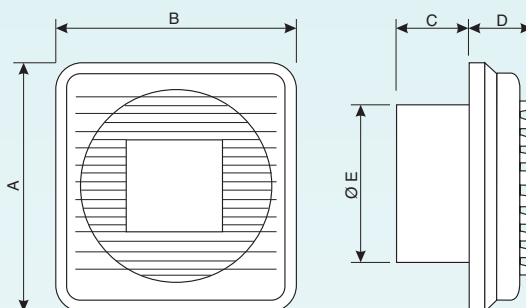
ASPIRATORI ASSIALI - IPX4 STANDARD

- Aspiratori assiali per convogliare aria e fumi direttamente all'esterno.
- Per applicazione a muro, soffitto e pannello.
- Griglia in materiale ABS brillante.
- Conformi alla norma EN 60335-2-80.
- **Standard T (10-12-15)** - Con timer elettronico regolabile da 2 a 20 minuti per ritardarne lo spegnimento.
- **Standard 8 T** - Fornito con Timermatic (pag. 111) integrato
- Gli aspiratori Standard (10-12-15) possono essere installati su vetro tramite il pratico accessorio Window Kit (altri accessori vedi pag. 110).



Standard Pull Cord.
Accensione e spegnimento dell'aspiratore tramite cordicella.

Dimensioni



CE
IPX4



Tranne
Standard
Pull-Cord



Modello	A	B	C	D	E
Standard 8 / 8 T	123	123	58	24	Ø 75
Standard 10 / 10 T / 10 Pull Cord	154	154	45	34	Ø 98
Standard 12 / 12 T / 12 Pull Cord	174	174	45	34	Ø 118
Standard 15 / 15 T	210	210	62	40	Ø 146



Window kit compreso viti di fissaggio su vetro semplice (5 mm).

Modello	Ref./Cod. FNGDME	Ø Foro vetro mm
Window kit 10	OW 874 0	135÷145
Window kit 12	OW 875 7	155÷165
Window kit 15	OW 876 5	186÷195

Caratteristiche Tecniche

Modello	Ref./Cod. FNGDME	Ø foro mm	Portata m ³ /h	Potenza nom. W	Tensione e frequenza nominali	Press. max mm H ₂ O	dB (A) 3 m	Peso kg
STANDARD 8	OW 847 6	80÷100	35	15	220-240V 50Hz		36	0,4
STANDARD 8 T	OW 848 4	80÷100	35	15	220-240V 50Hz		36	0,4
STANDARD 10	OW 157 0	100	88	21	220-240V 50Hz	2,5	39	0,5
STANDARD 12	OW 158 8	120	125	23	220-240V 50Hz	4	39	0,65
STANDARD 15	OW 161 2	150	230	36	220-240V 50Hz	4,2	44	1
STANDARD 10 T	OW 159 6	100	88	21	220-240V 50Hz	2,5	39	0,5
STANDARD 12 T	OW 160 4	120	125	23	220-240V 50Hz	4	39	0,65
STANDARD 15 T	OW 164 6	150	230	36	220-240V 50Hz	4,2	44	1
STANDARD 10 Pull-Cord	OW 175 2	100	88	21	220-240V 50Hz	2,5	39	0,5
STANDARD 12 Pull-Cord	OW 947 4	120	125	23	220-240V 50Hz	4	39	0,65