



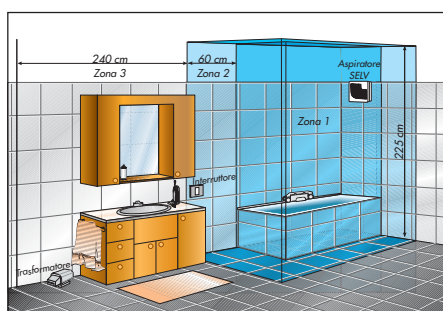
SELV 12V ASPIRATORI SERIE *in*

- Si tratta della versione SELV funzionante a 12V c.a. dell'aspiratore assiale IN 10/4, progettato per convogliare aria e fumi direttamente all'esterno.

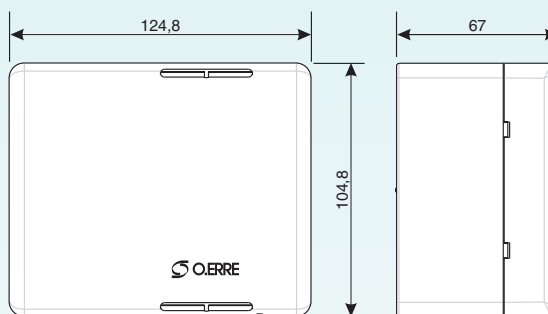
- Questo aspiratore è installabile anche nelle zone di sicurezza 1 e 2 definite dalla normativa CEI 64-8 Parte 7 (IEC 364-7), dove il rischio relativo ai contatti elettrici è elevato.

- La bassissima tensione di alimentazione dell'IN 10/4 a 12 Volt, mediante apposito alimentatore fornito insieme all'apparecchio, consente l'applicazione in prossimità della vasca da bagno o del piatto doccia, poiché anche l'eventuale contatto diretto con l'aspiratore non comporta nessun pericolo elettrico. L'alimentatore deve essere invece installato nella zona 3.

Vedere pag. 45 per una spiegazione dettagliata delle varie zone di sicurezza.



Dimensioni alimentatore



4 versioni disponibili:

1) *Base*: aspiratore + alimentatore.

2) *Pull Cord*: aspiratore + alimentatore dotato di pull cord con funzione accensione/spegnimento.

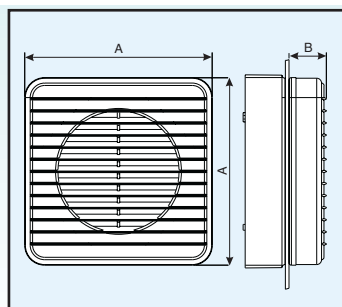
3) *Timer*: aspiratore + alimentatore con elettronica di bordo che controlla il ritardo dello spegnimento (regolabile da 2 a 30 minuti).

4) *HT*: aspiratore + alimentatore con elettronica di bordo con accensione/spegnimento automatico, in funzione del livello di umidità relativa ambientale, e con ritardo allo spegnimento regolabile.

Caratteristiche Tecniche

Modello	Rif.	Portata m ³ /h	Potenza W	V-Hz	Press. Max mm H ₂ O	dB (A) 3m	Peso Kg
IN 10/4 SELV 12 V	OW 557 1	105	15	220-240 V 50Hz	2,8	35,6	0,5
IN 10/4 SELV 12 V Pull Cord	OW 560 5	105	15	220-240 V 50Hz	2,8	35,6	0,5
IN 10/4 SELV 12 V Timer	OW 558 9	105	15	220-240 V 50Hz	2,8	35,6	0,5
IN 10/4 SELV 12 V HT	OW 559 7	105	15	220-240 V 50Hz	2,8	35,6	0,5

Accessori serie IN



Kit Finestra

Accessorio per fissaggio su vetro o pannello.

Il Kit Finestra consente di applicare gli aspiratori *in* su vetri singoli, doppi vetri o pannelli con spessore da 3 a 20mm

Modello	Ref.	A	B	ø foro finestra
Kit Finestra 10/4	OW 591 0	155	31	132,5÷145
Kit Finestra 12/5	OW 592 8	175	31	152,5÷165
Kit Finestra 15/6	OW 593 6	211	31	186÷195

• Serranda • Griglia • Regolatore elettrico 300W: Vedi pag. 110.