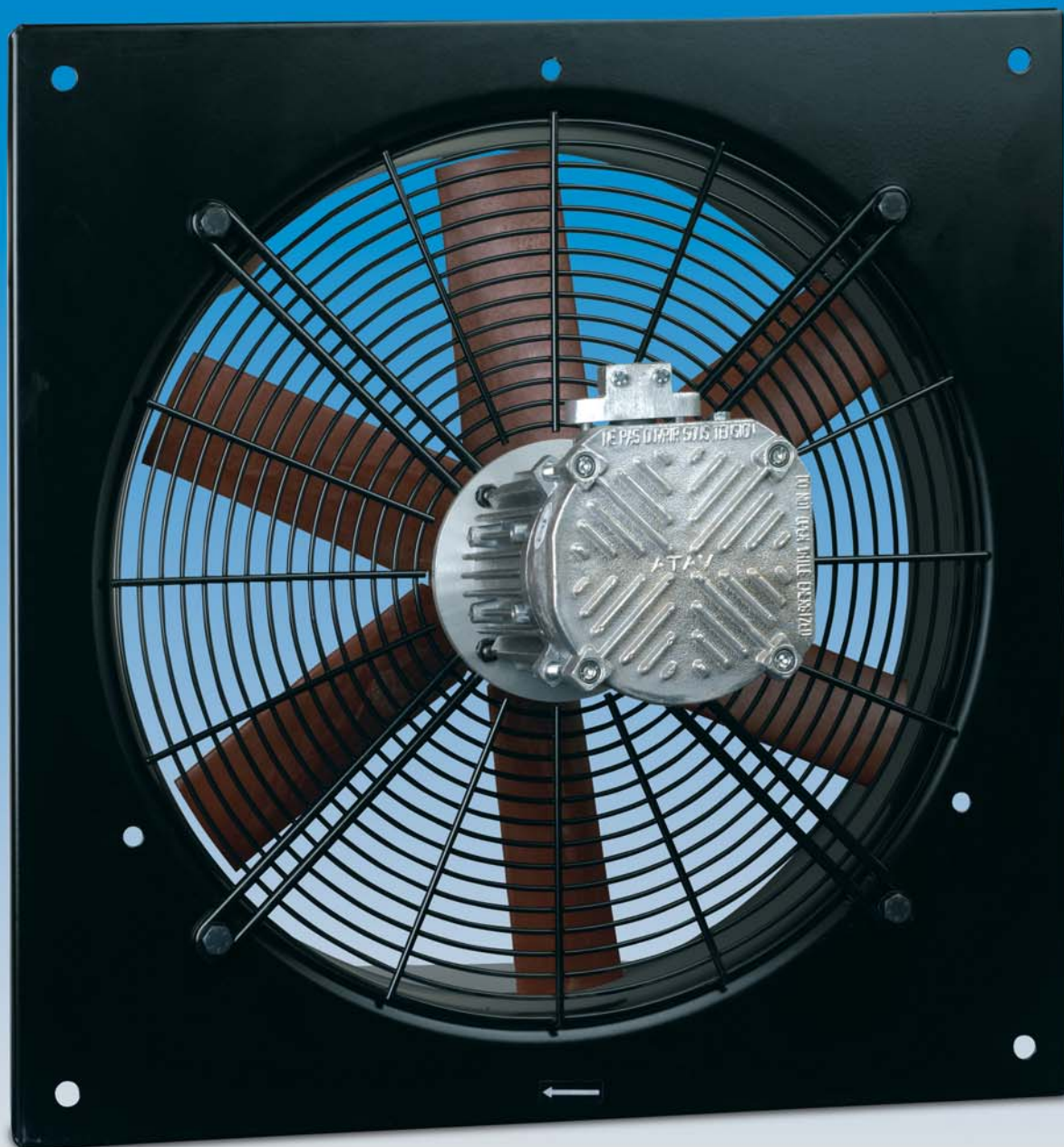




ASPIRATORI ELICOIDALI ANTIDEFLAGRANTI

EB Ex-ATEX omologazione CESI N.03 ATEX 251





ASPIRATORI ELICOIDALI ANTIDEFAGRANTI

EB Ex-ATEX omologazione CESI N.03 ATEX 251



- Aspiratori elicoidali destinati all'utilizzo in atmosfera potenzialmente esplosiva conformi alla Direttiva ATEX 94 / 9 /EEC in vigore dal 1° luglio 2003 nei paesi membri della Comunità Europea.

- Applicazioni a muro e pannello per convogliare l'aria direttamente all'esterno o in condotti brevi.

- Prodotti idonei per molte applicazioni in ambito industriale in presenza di gas, vapori e nebbie infiammabili.

- Aspiratore completo (e non solo parti elettriche) Omologato con certificato CESI n° 03 ATEX 251.

- Normative di riferimento:

UNI EN 13463-1 : 2003

pr EN 14986 : 2005

- Aspiratore gruppo II, categoria 2 per gas, sicurezza costruttiva c, max temp. superficiale T4 (135°C).

- Possibile utilizzo in aree classificate come zona 1 e 2.

- Appropriati test di sicurezza e prove specifiche hanno verificato come le soluzioni adottate soddisfino pienamente i requisiti essenziali della Direttiva.

- Corpo in lamiera d'acciaio verniciato a forno con polveri epossidiche anticorrosione.

- Mozzo e ventola in polimero autoestinguente in grado V0 con elevate caratteristiche meccaniche e di conducibilità elettrica.

- Portate disponibili da 900 a 4500 m³/h.

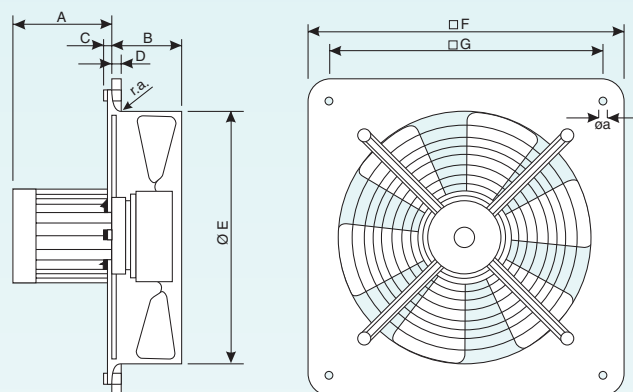
- Motore tipo EEXd-II B -T4 con grado di protezione IP55 fornito di passacavo per cavi da ø10 a ø11,5 mm.

- Temperatura di funzionamento: -20 +40 °C.

Reversibilità:

- Tutti i modelli.

Dimensioni



Modello	A	B	C	D	E	F	G	r.a.	ø a	Kg
EB 25 4M Ex-ATEX	205	70	9	8	260	340	290	15	7	10
EB 25 4T Ex-ATEX	205	70	9	8	260	340	290	15	7	9
EB 30 4M Ex-ATEX	205	70	9	10	312	390	340	15	9	10
EB 30 4T Ex-ATEX	205	70	9	10	312	390	340	15	9	9
EB 35 4M Ex-ATEX	205	85	10	12	365	460	410	15	9	11
EB 35 4T Ex-ATEX	205	85	10	12	365	460	410	15	9	10
EB 40 4M Ex-ATEX	205	85	10	12	415	510	460	15	11	12
EB 40 4T Ex-ATEX	205	85	10	12	415	510	460	15	11	11
EB 50 4M Ex-ATEX	205	90	10	15	515	630	580	15	11	14
EB 50 4T Ex-ATEX	205	90	10	15	515	630	580	15	11	13

- Conformi ai requisiti essenziali della Direttiva 89/392/CE relativa alle macchine e alle Norme Europee UNI EN 292 parte I e II, UNI EN 294 e alla CEI 44-5 e 6 (IEC 204-1 e 2).

Caratteristiche Tecniche

Modello	Ref./Cod. FNGDME	Marcatura	Motore	Port. max m ³ /h	Press. max mm H ₂ O	N° Poli	W	Corr. nom. in A		dB (A) 2 m	RPM
								a 230V	a 400V		
EB 25 4M Ex-ATEX	OW 354 3	II 2G c T4	monofase	900	10	4	120	0,70	-	55	1460
EB 25 4T Ex-ATEX	OW 357 6	II 2G c T4	trifase	900	10	4	100	0,67	0,39	55	1460
EB 30 4M Ex-ATEX	OW 355 0	II 2G c T4	monofase	1500	8,3	4	140	0,75	-	59	1400
EB 30 4T Ex-ATEX	OW 359 2	II 2G c T4	trifase	1500	8,3	4	125	0,69	0,40	59	1430
EB 35 4M Ex-ATEX	OW 356 8	II 2G c T4	monofase	2250	10	4	160	0,80	-	62	1350
EB 35 4T Ex-ATEX	OW 360 0	II 2G c T4	trifase	2250	10	4	150	0,72	0,42	63	1400
EB 40 4M Ex-ATEX	OW 350 1	II 2G c T4	monofase	2900	9	4	180	0,85	-	65	1290
EB 40 4T Ex-ATEX	OW 361 8	II 2G c T4	trifase	2900	9	4	180	0,74	0,43	66	1350
EB 50 4M Ex-ATEX	OW 351 9	II 2G c T4	monofase	4500	14	4	210	1,00	-	70	1200
EB 50 4T Ex-ATEX	OW 362 6	II 2G c T4	trifase	4500	14	4	230	0,78	0,45	72	1270