



ASPIRATORI ELICOIDALI BASE EB





ASPIRATORI ELICOIDALI BASE EB

- Aspiratori elicoidali per applicazioni a muro o a pannello per convogliare aria direttamente all'esterno o in brevi condotti.
- Temperatura 55 °C.
- Adatti anche per applicazioni su macchinari dove è necessaria una ventilazione o aspirazione forzata.
- Griglia anti-infortunistica.
- Corpo e griglia in acciaio verniciato a forno con polveri epossidiche anti corrosione.
- Ventola in nylon a profilo alare ad alto rendimento.
- Motore ad induzione con protezione IP44.
- Conforme ai requisiti essenziali della direttiva 89/392/CE relativa alle macchine e alle norme europee UNI EN 292 parte I e II, UNI EN 294 e alla CEI 44-5 e 6 (IEC 204-1 e 2).
- Regolabili tramite i regolatori industriali di pag. 88.

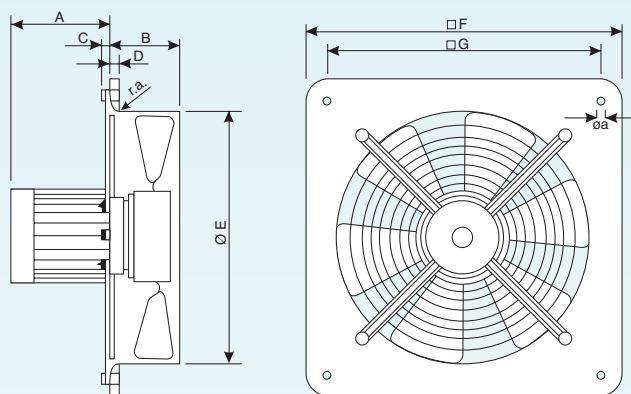
Reversibilità:

- Monofase: solo mod. EB 504 M.
- Trifase: tutti i modelli.

Accessori:

- Vedi pag. 113.

Dimensioni



Modello	A	B	C	D	Ø E	□ F	□ G	r.a.	Ø a	Kg
EB 25 4M	96	70	9	8	260	340	290	12	7	3,4
EB 30 4M	111	70	9	10	312	390	340	15	9	4,5
EB 35 4M	98	90	10	12	365	460	410	15	9	5,2
EB 40 4M	108	90	10	12	415	510	460	15	9	6,4
EB 50 4M	145	90	10	15	515	630	580	15	11	8,5
EB 25 4T	125	70	9	8	260	340	290	15	11	4,0
EB 30 4T	125	70	9	10	312	390	340	15	7	4,6
EB 35 4T	125	90	10	12	365	460	410	15	9	5,5
EB 40 4T	125	90	10	12	415	510	460	15	9	6,0
EB 50 4T	145	90	10	15	515	630	580	15	11	8,4

Caratteristiche Tecniche

Modello	Ref./Cod. FNGDME	Grado di prot. motore	Motore	Port. max m ³ /h	Press.max mm H ₂ O	N° Poli	Pot.nom. W	Hz	Corr. in A 230V	α 400V	dB (A) 2m	RPM
EB 25 4M	OW 450 9	IP44	monofase	900	10	4	85	50	0,57	-	55	1300
EB 30 4M	OW 451 7	IP44	monofase	1500	9	4	100	50	0,79	-	59	1300
EB 35 4M	OW 452 5	IP44	monofase	2250	10	4	120	50	0,49	-	63	1300
EB 40 4M	OW 453 3	IP44	monofase	2900	9	4	150	50	0,63	-	66	1260
EB 50 4M	OW 455 8	IP54	monofase	4500	14	4	260	50	1,40	-	72	1300
EB 25 4T	OW 496 2	IP44	trifase	900	10	4	45	50	0,20	0,12	55	1300
EB 30 4T	OW 497 0	IP44	trifase	1500	9	4	60	50	0,24	0,14	59	1300
EB 35 4T	OW 498 8	IP44	trifase	2250	10	4	95	50	0,39	0,23	63	1300
EB 40 4T	OW 499 6	IP44	trifase	2900	9	4	130	50	0,47	0,27	66	1280
EB 50 4T	OW 456 6	IP54	trifase	4500	14	4	230	50	1,00	0,57	72	1300