



ASPIRATORI CENTRIFUGHI BASE CB





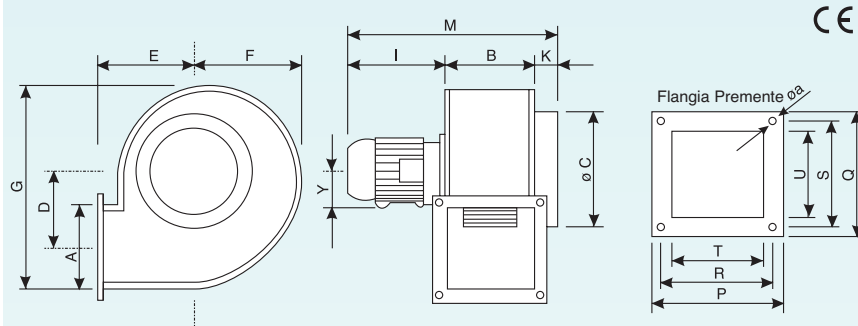
ASPIRATORI CENTRIFUGHI BASE CB

- Aspiratori centrifughi per l'espulsione di aria in condotti medio-lunghi.
 - Adatti anche per applicazioni su macchinari dove è necessaria una ventilazione o aspirazione forzata.
 - Corpo in lamiera d'acciaio verniciato a forno con polveri epossidiche anticorrosione.
 - Ventola in lamiera d'acciaio zincato equilibrata staticamente e dinamicamente.
 - Alte pressioni in grado di superare perdite di carico notevoli dovute alle resistenze del condotto.
 - A richiesta può essere fornito con qualsiasi posizione della coclea e con qualsiasi senso di rotazione come definito nella tabella a pagina 59.
- Il prodotto standard viene fornito con la coclea in posizione CCW 270.
- Temperatura max. del fluido aspirato 50°.
 - A richiesta il prodotto può essere equipaggiato con motore Tropicalizzato.
 - Conforme ai requisiti essenziali della direttiva 89/392/CE relativa alle macchine e alle norme europee UNI EN 292 parte I e II, UNI EN 294 e alla CEI 44-5 e 6 (IEC 204-1 e 2).
 - Regolabili tramite i regolatori industriali, di pag. 88.

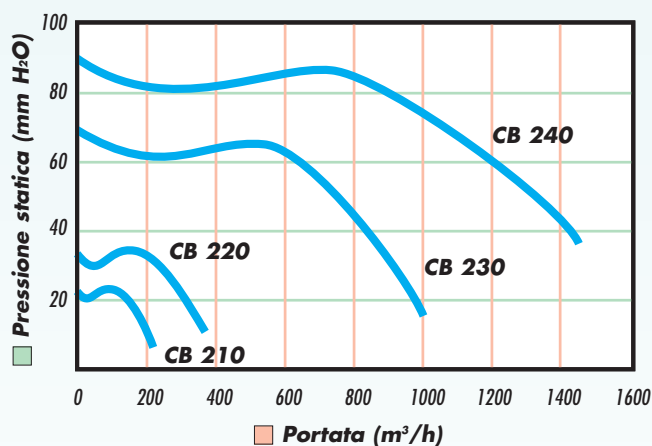
Per i modelli CB 230 e CB 240:

- Motore con cuscinetti a sfere.

Dimensioni



Modello	A	B	øC	D	E	F	G	Y	K	I	M	P	Q	R	S	T	U	α	Kg
CB210 2M	60	62	68	50	86	72	145	-	-	110	172	100	100	85	85	58	58	6	2,5
CB210 2T	60	62	68	50	86	72	145	-	-	110	172	100	100	85	85	58	58	6	2,5
CB220 2M	71	77	90	60	104	80	171	-	-	121	198	114	110	95	90	69	63	7	3,5
CB220 2T	71	77	90	60	104	80	171	-	-	121	198	114	110	95	90	69	63	7	3
CB230 2M	97	98	180	92	128	124	248	63	38	191	327	135	135	114	114	88	88	8	8,5
CB230 2T	97	98	180	92	128	124	248	63	38	191	327	135	135	114	114	88	88	8	7
CB240 2M	112	110	200	116	145	150	300	71	40	213	363	150	150	125	125	105	105	8	9
CB240 2T	112	110	200	116	145	150	300	71	40	213	363	150	150	125	125	105	105	8	9



Caratteristiche Tecniche

Modello	Ref./Cod. FNGDME	Grado di prot. motore	motore	Port. max m³/h	Press.max mm H ₂ O	N° Poli	Pot.nom. W	Hz	Corr. nom.in Amp. 230V	400V	dB (A) 2 m	RPM
CB 210 2M	OW 410 3	IP22	monofase	210	22	2	67	50	0,29	-	64	2800
CB 210 2T	OW 411 1	IP22	trifase	210	22	2	67	50	0,26	0,15	64	2800
CB 220 2M	OW 412 9	IP22	monofase	380	35	2	115	50	0,49	-	68	2500
CB 220 2T	OW 413 7	IP22	trifase	380	35	2	110	50	0,36	0,21	68	2500
CB 230 2M	OW 414 5	IP55	monofase	1000	69	2	590	50	2,83	-	76	2750
CB 230 2T	OW 415 2	IP55	trifase	1000	69	2	400	50	1,40	0,80	76	2750
CB 240 2M	OW 416 0	IP55	monofase	1450	90	2	850	50	4,30	-	83	2750
CB 240 2T	OW 417 8	IP55	trifase	1450	90	2	800	50	2,73	1,57	83	2750