



ASPIRATORI CENTRIFUGHI ANTI-ACIDO CAA





ASPIRATORI CENTRIFUGHI ANTI-ACIDO CAA

- Aspiratori centrifughi per l'espulsione in condotti di aria e fumi con agenti chimici e corrosivi (acido solforico, nitrico, trielina, benzina, ecc.).

- Adatti anche per applicazioni su macchinari dove è necessaria una ventilazione o aspirazione forzata.

- Corpo e ventola in polipropilene con mozzo in nylon grafitato.

- Prodotto di lunga durata grazie all'utilizzo di motore ad induzione a 2 o 4 poli con cuscinetti a sfere e con protezione IP55.

- A richiesta può essere fornito con qualsiasi posizione della coclea e con qualsiasi senso di rotazione come definito nella tabella della pagina 59 (tranne il 610).

Il prodotto standard viene fornito con la coclea in posizione CCW 360.

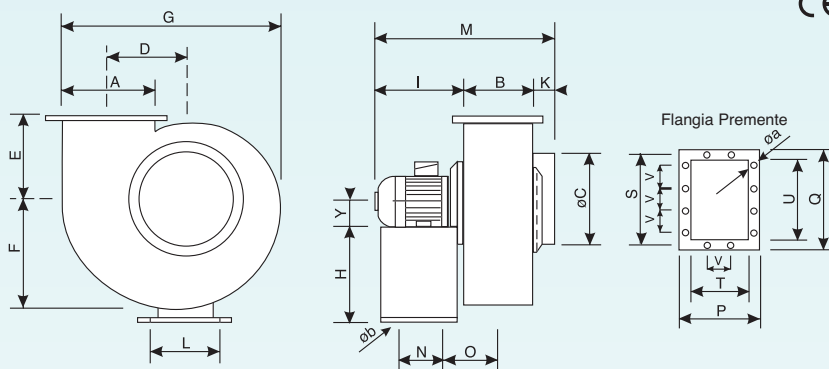
- Conforme ai requisiti essenziali della direttiva 89/392/CE relativa alle macchine e alle norme europee UNI EN 292 parte I e II, UNI EN 294 e alla CEI 44-5 e 6 (IEC 204-1 e 2).

- Regolabili tramite i regolatori industriali di pag. 88.

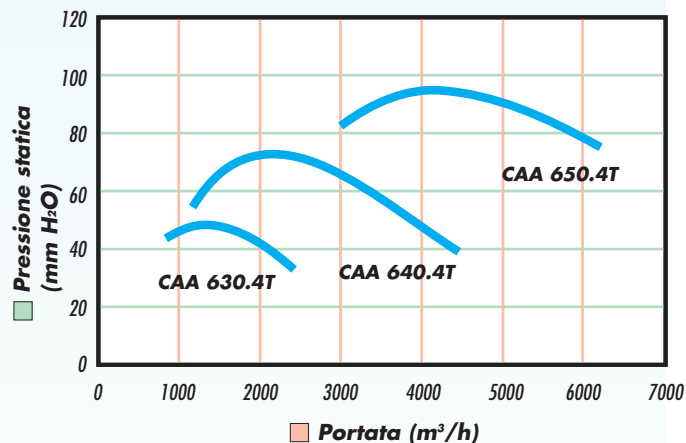
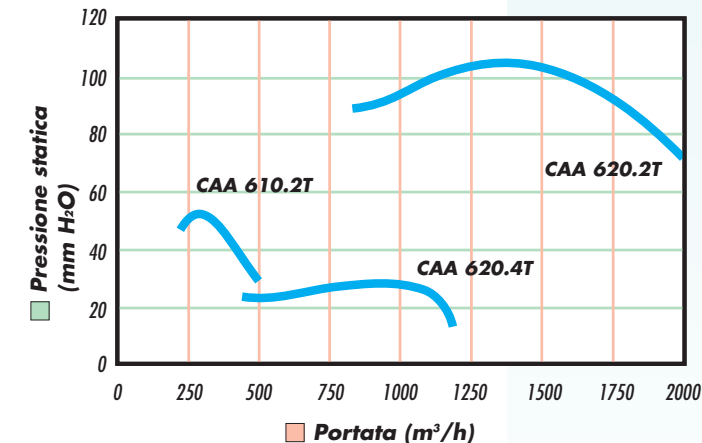
Accessori:

- Vedi pag. 114.

Dimensioni



Modello	A	B	øC	D	E	F	G	H	Y	K	I	L	M	N	O	P	Q	R	S	T	U	V	øa	øb	n.forti	Kg
CAA 610	90	90	125	103	109	133	270	130	55	28	179	175	297	130	80	135	135	110	110	85	85	-	7,5	10	4	6
CAA 620	165	135	200	148	148	201	397	200	63	48	220	215	403	170	95	180	210	164	194	130	160	85	7	10	6+2	13
CAA630	205	165	250	185	180	240	503	250	80	45	245	255	455	175	125	228	266	200	240	160	200	80	7	10	8+2	19
CAA640	245	205	315	222	218	293	590	310	90	65	282	234	552	175	155	265	306	241	282	195	240	100	9	12	6+4	31
CAA650	290	235	355	259	268	356	699	320	100	60	315	285	610	200	170	305	356	275	326	225	280	100	9	12	8+4	64



Caratteristiche Tecniche

Modello	Ref./Cod. FNGDME	Grado di prot. motore	Motore	Port. max m³/h	Press.max mm H ₂ O	N° Poli	Pot.nom. W	Hz	Corr. nom.in Amp. 230V	400V	dB (A) 2 m	RPM	Supp. motore
CAA 610 2T	OW 440 0	IP55	trifase	550	49	2	220	50/60	0,83	0,48	65	2800	SI
CAA 620 2T	OW 441 3	IP55	trifase	2000	103	2	1200	50/60	3,45	2,0	68	2770	SI
CAA 620 4T	OW 442 6	IP55	trifase	1200	26	4	270	50/60	1,18	0,68	55	1400	SI
CAA 630 4T	OW 443 4	IP55	trifase	3000	43	4	800	50/60	2,60	1,5	64	1400	SI
CAA 640 4T	OW 444 2	IP55	trifase	4300	61	4	1300	50/60	4,3	2,5	65	1400	SI
CAA 650 4T	OW 445 9	IP55	trifase	6500	90	4	3300	50/60	10,4	6,0	70	1400	SI