



ASPIRATORI CENTRIFUGHI TUBO/TUBO  
**ASPIRODOR 165**



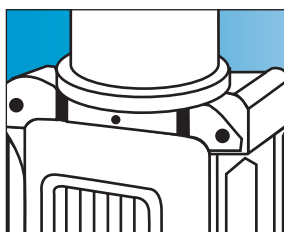


# ASPIRATORI CENTRIFUGHI TUBO/TUBO ASPIRODOR 165

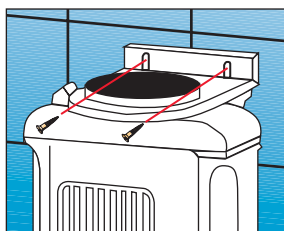
- Aspiratori centrifughi per convogliare aria e fumi in condotti o tubazioni.
- Può essere facilmente installato in linea (sostituendo un segmento della tubazione) o ad angolo (sostituendo una curva della tubazione).
- Dotato di flangia per fissaggio a muro.
- Conformi alla norma EN 60335-2-80.
- In materiale ABS.

#### Accessori:

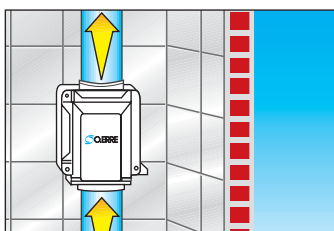
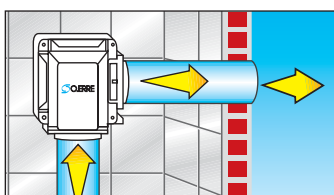
- Vedi pag. 108.



Flangia d'imbocco adatta all'innesto di tubazioni sia di diametro 100 mm sia di diametro 120 mm.

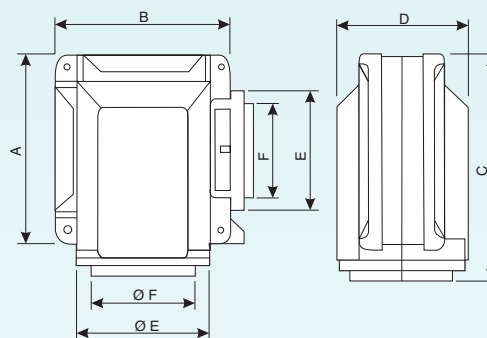


Staffa di fissaggio con fori asolati per poter regolare la posizione del prodotto.

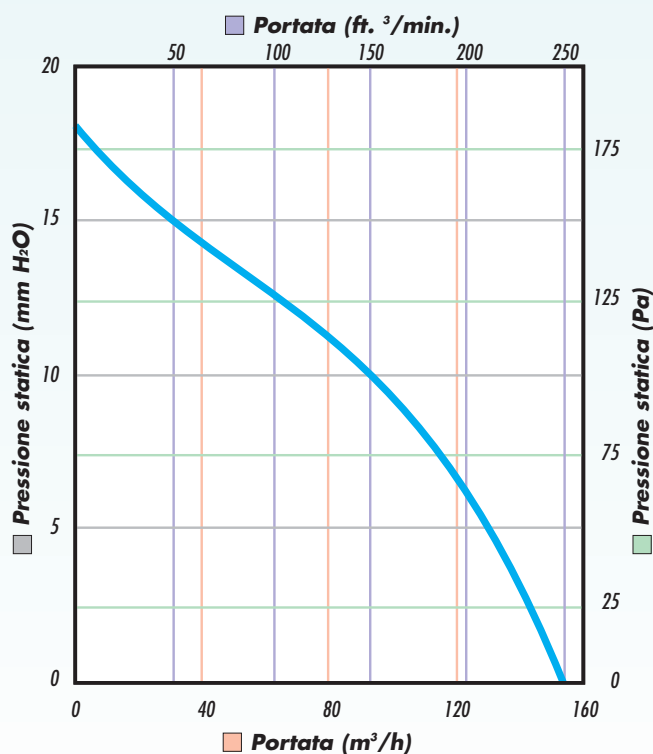


Doppia applicazione, in linea o ad angolo, tramite una semplice e rapida operazione sul telaio del prodotto.

## Dimensioni



Modello	A	B	C	D	E	F
<b>Aspirodor 165 in linea</b>	205	205	263	148	∅ 126	∅ 102
<b>Aspirodor 165 ad angolo</b>	205	205	242	148	∅ 126	∅ 102



## Caratteristiche Tecniche

Modello	Ref./Cod. FNGDME	∅ tubo mm	Portata m³/h	Potenza nom. W	Tensione e frequenza nominali	Press. max mm H <sub>2</sub> O	dB (A) 3 m	Peso kg
<b>ASPIRODOR 165</b>	OW 165 3	100÷120	150	80	220-240V 50Hz	18	51	1,9