



# ASPIRATORI CENTRIFUGHI CON DOPPIA BOCCA DI ASPIRAZIONE **ASPIRODOR 200-300-400**





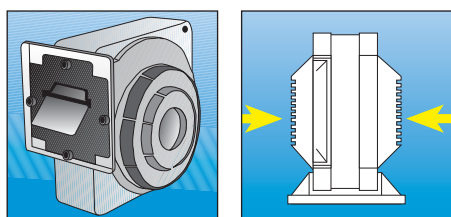
# ASPIRATORI CENTRIFUGHI CON DOPPIA BOCCA DI ASPIRAZIONE ASPIRODOR 200-300-400

- Aspiratori centrifughi per convogliare aria e fumi in condotti o tubazioni.
- Installabili a parete e a soffitto.
- Dotati di flangia di fissaggio.
- Aspiratori a doppia bocca d'aspirazione.
- Conformi alla norma EN 60335-2-80.
- In materiale ABS.

#### Accessori:

- Vedi pag. 110.

#### Per tutta la serie Aspirodor

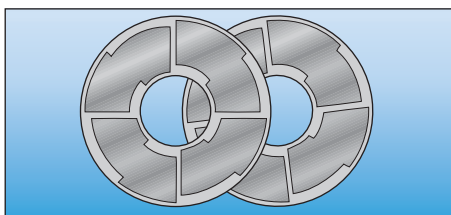


Serranda a gravità per evitare i rientri d'aria.

Doppia bocca d'aspirazione che garantisce alta silenziosità in rapporto alle elevate prestazioni.

Installabile sia in posizione verticale sia orizzontale permette l'applicazione anche in punti disagiati.

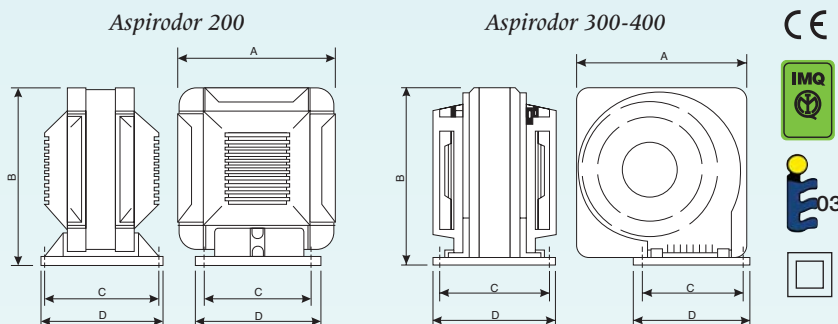
Per tutta la serie Aspirodor, collegamento elettrico rapido con apposita sede isolata esterna al prodotto.



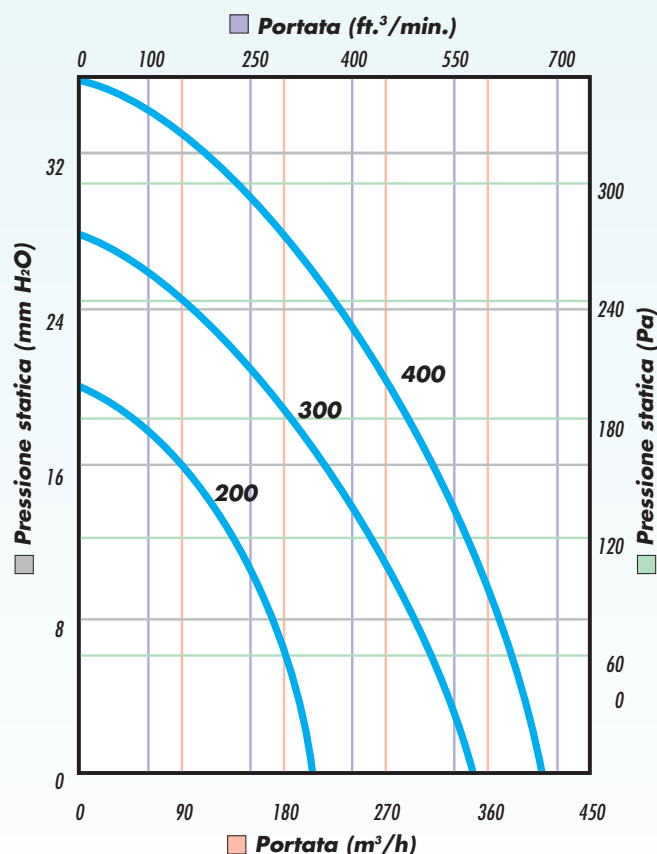
Per Aspirodor 300 e 400, manutenzione o sostituzione facile e veloce dei filtri lavabili tramite comodo smontaggio e montaggio dei corpi portafiltro.

- Filtro lavabile incluso che assicura una maggiore durata del motore e della ventola.

## Dimensioni



Modello	A	B	C Fori fiss.	D
<b>Aspirodor 200</b>	205	220	130	160
<b>Aspirodor 300</b>	227	245	130	160
<b>Aspirodor 400</b>	243	256	130	160



## Caratteristiche Tecniche

Modello	Ref./Cod. FNGDME	∅ foro mm	Portata m³/h	Potenza nom. W	Tensione e frequenza nominali	Press. max mm H <sub>2</sub> O	dB (A) 3 m	Peso kg
<b>ASPIRODOR 200</b>	OW 145 5	100÷150	200	80	220-240V 50Hz	21	49	1,75
<b>ASPIRODOR 300</b>	OW 149 7	100÷150	350	80	220-240V 50Hz	27	53	2,2
<b>ASPIRODOR 400</b>	OW 151 3	100÷150	400	80	220-240V 50Hz	35	55	2,75