



# ASPIRATORI CENTRIFUGHI AD ANGOLO AC





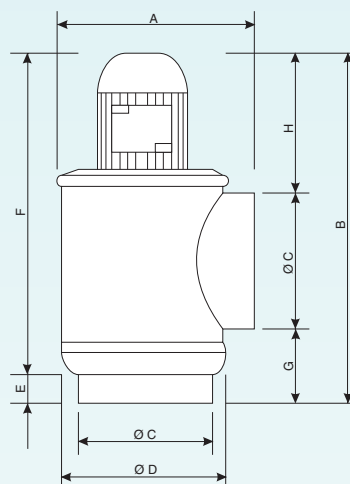
# ASPIRATORI CENTRIFUGHI AD ANGOLO AC

- Aspiratori centrifughi ad angolo per convogliare in condotti aria e fumi non polverosi.
- Adatti anche per applicazioni su macchinari dove è necessaria una ventilazione o aspirazione forzata.
- Corpo in lamiera d'acciaio verniciato a forno con polveri epossidiche anticorrosione.
- Ventola in lamiera d'acciaio zincato equilibrata staticamente e dinamicamente.
- Prodotto di lunga durata grazie all'utilizzo di motore ad induzione con cuscinetti a sfere.
- Conforme ai requisiti essenziali della direttiva 89/392/CE relativa alle macchine e alle norme europee UNI EN 292 parte I e II, UNI EN 294 e alla CEI 44-5 e 6 ( IEC 204-1 e 2).
- Regolabili tramite i regolatori industriali di pag. 88.
- Motore completamente all'esterno del corpo con possibilità di aspirazione o ventilazione del fluido fino a temperature di 70°C.

#### Accessori:

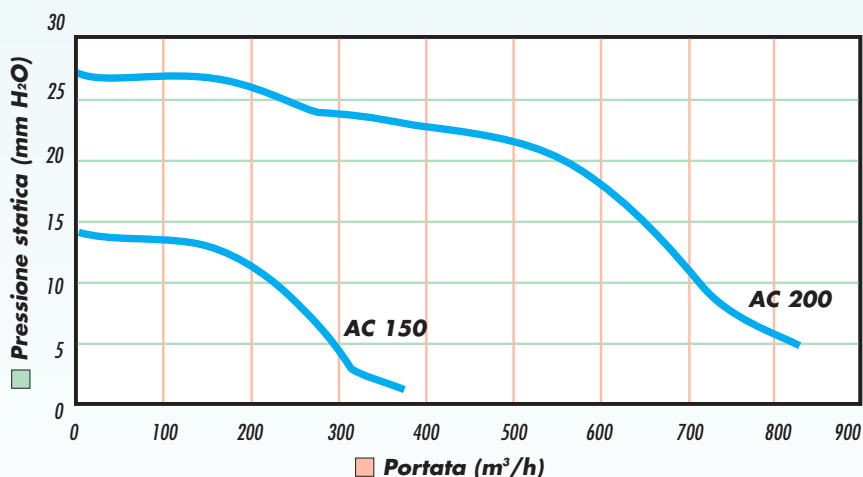
- Vedi pag. 69.

## Dimensioni



CE

Modello	A	B	Ø C	Ø D	E	F	G	H	Kg
<b>AC 150 2M</b>	230	340	148	185	25	315	65	150	3,5
<b>AC 150 2T</b>	230	340	148	185	25	315	65	150	3,5
<b>AC 200 2M</b>	330	520	197	265	55	465	113	210	8
<b>AC 200 2T</b>	330	520	197	265	55	465	113	210	6,5



## Caratteristiche Tecniche

Modello	Ref./Cod. FNGDME	Grado di prot. motore	Motore	Port. max m <sup>3</sup> /h	Press.max mm H <sub>2</sub> O	N° Poli	Pot.nom. W	Hz	Corr. nom. in A		dB (A) 2 m	RPM
									230V	400V		
<b>AC 150 2M</b>	OW 446 7	IP44	monofase	360	14	2	140	50	0,55	-	62	2700
<b>AC 150 2T</b>	OW 447 5	IP44	trifase	360	14	2	140	50	0,54	0,31	62	2700
<b>AC 200 2M</b>	OW 448 3	IP54	monofase	620	27	2	350	50	1,5	-	70	2700
<b>AC 200 2T</b>	OW 449 1	IP54	trifase	830	27	2	350	50	1,68	0,95	70	2700