



# ASPIRATORI "PROFILO PIATTO" MINIATURIZZATI *in 9/3,5"*





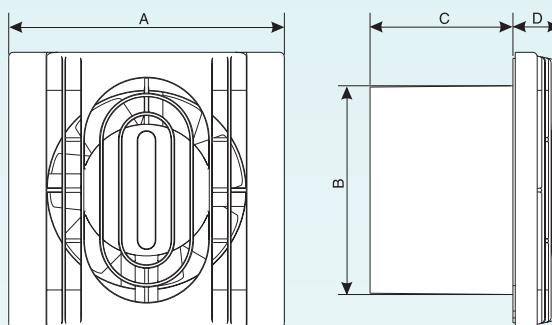
# ASPIRATORI "PROFILO PIATTO" MINIATURIZZATI in 9/3,5"

- Aspiratori assiali per convogliare aria e fumi direttamente all'esterno.
- Diametro canotto 92 mm.
- Installazione anche su condotti con diametro inferiore a 100 mm.
- Dimensioni limitate per installazioni in punti disagiati.
- Applicazioni a muro, pannello e soffitto.
- Elevato rapporto prestazioni/silenziosità.
- Prodotto in materiale ABS brillante.

## in 9 T

- Timer elettronico con ritardo allo spegnimento regolabile da 3 a 25 minuti.
- Non introduce ritardo all'avvio dell'aspiratore.

## Dimensioni



Modello	A	B	C	D
<b>IN 9/3.5</b>	121,5	ø 92	63	21
<b>IN 9/3.5 T</b>	121,5	ø 92	63	21

- Prestazioni di rumorosità testate dal laboratorio IMQ Clima su campioni di prodotto.
- Accurata selezione dei componenti: ABS + polipropilene caricato.
- Grado di protezione: IPX4 conformemente alla Norma EN 60529.
- Aspiratori in doppio isolamento senza necessità di collegamento di terra.
- Tensione di alimentazione: 220-240V, 50Hz.
- Conformi alla Norma EN 60335-2-80.
- Omologazione internazionale KeyMark, rilasciata da IMQ.
- Temperatura ambiente di esercizio 45°C.

## Caratteristiche Tecniche

Modello	Rif.	Ø foro mm	Portata m <sup>3</sup> /h	Potenza W	Tensione [V] 50 Hz	Press. max mm H <sub>2</sub> O	dB (A) 3m	Peso Kg
<b>IN 9/3.5</b>	OW 555 5	92,5 ÷ 100	75	11	220-240	2,8	31,6	0,4
<b>IN 9/3.5 T</b>	OW 556 3	92,5 ÷ 100	75	11	220-240	2,8	31,6	0,4