



ASPIRATORI "PROFILO PIATTO" SERIE *in*





ASPIRATORI "PROFILO PIATTO" SERIE *in*

- Aspiratori assiali per convogliare l'aria direttamente all'esterno o in brevi canalizzazioni. Ideali per applicazioni a muro, soffitto ed a vetro (tramite utilizzo apposito kit finestra).

- Griglia a "profilo piatto" dal design originale ed innovativo.

- Sistema di "montaggio a scatto" per facilitare e velocizzare installazione e manutenzione.

- Tutti i modelli sono caratterizzati da "Spia di Funzionamento".

- Rapido fissaggio a muro tramite l'utilizzo di solo due viti.

- Ingombri all'interno del muro estremamente contenuti per consentire l'installazione anche con curva tubazione vicina al canotto di scarico.

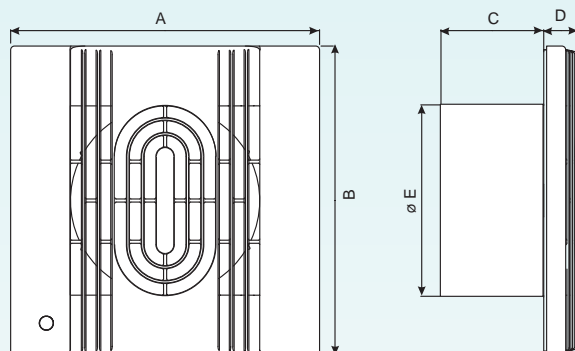
- Gamma composta da 22 modelli da 100-120-150 mm, disponibili nelle versioni Base, Timer, Pir, HT, 12 volt con varianti motore bronzine e cuscinetti.

- Prestazioni di assoluta rilevanza in termini di portata, silenziosità e ridotto consumo energetico. Risultati ottenuti attraverso un accurato studio di ottimizzazione dell'abbinamento motore-girante.

Prove aeruliche in conformità alla Norma UNI 10531.

Prove di rumore in conformità alla UNI EN ISO 3741.

Dimensioni



CE

IPX4



Modello	A	B	C	D	E
SERIE IN 10/4	160	160	53	18	Ø100
SERIE IN 12/5	180	180	53	19	Ø120
SERIE IN 15/6	210	210	66	20	Ø150

- Prestazioni di portata e rumorosità testate dal laboratorio IMQ Clima su campioni di prodotto (mod. In 10/4, In 12/5 e In 15/6).

- Accurata selezione dei componenti: ABS + polipropilene caricato.

- Grado di protezione: IPX4 conformemente alla Norma EN 60529.

- Aspiratori in doppio isolamento senza necessità di collegamento di terra.

- Tensione di alimentazione: 220-240V, 50Hz.

- Conformi alla Norma EN 60335-2-80.

- Omologazione internazionale KeyMark, rilasciata da IMQ.

- Temperatura ambiente di esercizio 45°C.

Caratteristiche Tecniche

Modello	Rif.	Ø foro mm	Portata m ³ /h	Potenza W	V-Hz	Press. Max mm H ₂ O	dB (A) 3m	Peso Kg
IN 10/4	OW 501 9	100	105	13	220-240 V 50Hz	2,8	35,6	0,5
IN 10/4 T	OW 507 6	100	105	13	220-240 V 50Hz	2,8	35,6	0,5
IN BB 10/4	OW 525 8	100	105	13	220-240 V 50Hz	2,8	35,6	0,5
IN BB 10/4 T	OW 528 2	100	105	13	220-240 V 50Hz	2,8	35,6	0,5
IN 10/4 HT	OW 543 1	100	105	13	220-240 V 50Hz	2,8	35,6	0,5
IN 10/4 PIR	OW 546 4	100	105	13	220-240 V 50Hz	2,8	35,6	0,5
IN 12/5	OW 502 7	120	180	18	220-240 V 50Hz	4,6	38,8	0,6
IN 12/5 T	OW 508 4	120	180	18	220-240 V 50Hz	4,6	38,8	0,6
IN BB 12/5	OW 526 6	120	180	18	220-240 V 50Hz	4,6	38,8	0,6
IN BB 12/5 T	OW 529 0	120	180	18	220-240 V 50Hz	4,6	38,8	0,6
IN 12/5 HT	OW 544 9	120	180	18	220-240 V 50Hz	4,6	38,8	0,6
IN 12/5 PIR	OW 547 2	120	180	18	220-240 V 50Hz	4,6	38,8	0,6
IN 15/6	OW 503 5	150	330	30	220-240 V 50Hz	6,2	42,2	0,8
IN 15/6 T	OW 509 2	150	330	30	220-240 V 50Hz	6,2	42,2	0,8
IN BB 15/6	OW 527 4	150	330	30	220-240 V 50Hz	6,2	42,2	0,8
IN BB 15/6 T	OW 530 8	150	330	30	220-240 V 50Hz	6,2	42,2	0,8
IN 15/6 HT	OW 545 6	150	330	30	220-240 V 50Hz	6,2	42,2	0,8
IN 15/6 PIR	OW 548 0	150	330	30	220-240 V 50Hz	6,2	42,2	0,8



CARATTERISTICHE, FUNZIONI, ESEMPI APPLICATIVI ASPIRATORI SERIE *in*



Funzioni Timer, HT, Pir

Timer

Il prodotto si attiva dopo circa 5 secondi dall'accensione continuando a funzionare dopo lo spegnimento per il tempo impostato sul trimmer del timer.

Campo di regolazione da 2 a 30 minuti, il timer viene preimpostato per una durata di funzionamento di circa 15 minuti.

Sensore di presenza PIR

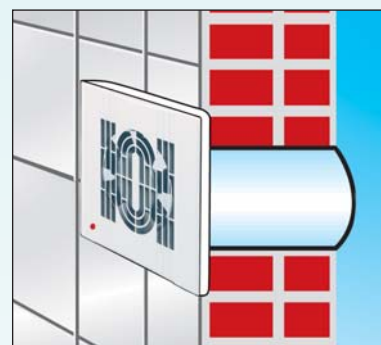
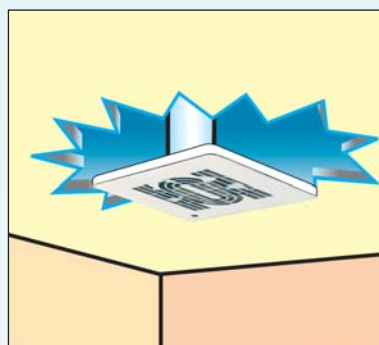
Il sensore infrarosso (rilevatore di presenza) gestisce l'accensione automatica dell'apparecchio non appena rileva una persona nel locale. All'uscita della stessa l'aspiratore continua a funzionare per il tempo preimpostato del timer.

HT (umidostato e timer elettronico)

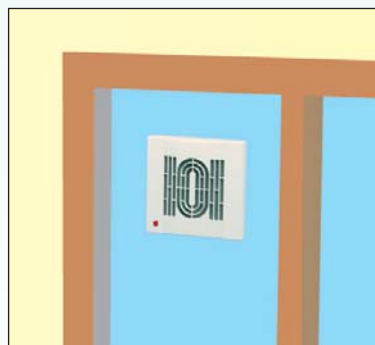
Il sensore elettronico consente l'accensione automatica dell'aspiratore quando l'umidità rilevata nell'ambiente risulta superiore al valore impostato sul potenziometro che consente una regolazione variabile dal 40% al 90%.

Con l'attivazione manuale, l'aspiratore funzionerà come per la versione timer.

Esempi applicativi



Adattabilità su ogni condotto grazie alle ridotte dimensioni di ingombro del canotto interno dell'aspiratore.



Rapida installazione a vetro tramite utilizzo apposito kit opzionale.

